



株式会社 利根  
TONE CORPORATION

特許出願中

エコプローブ<sup>TM</sup>

無水式土壌・地下水調査機

藤永地建株式会社

長崎県佐世保市宮田町1番6号  
電話(0956)代表23-9141番







株式会社 利根  
TONE CORPORATION  
環境・新エネルギー部

# エコプローブ™

## 土壌・地下水調査機

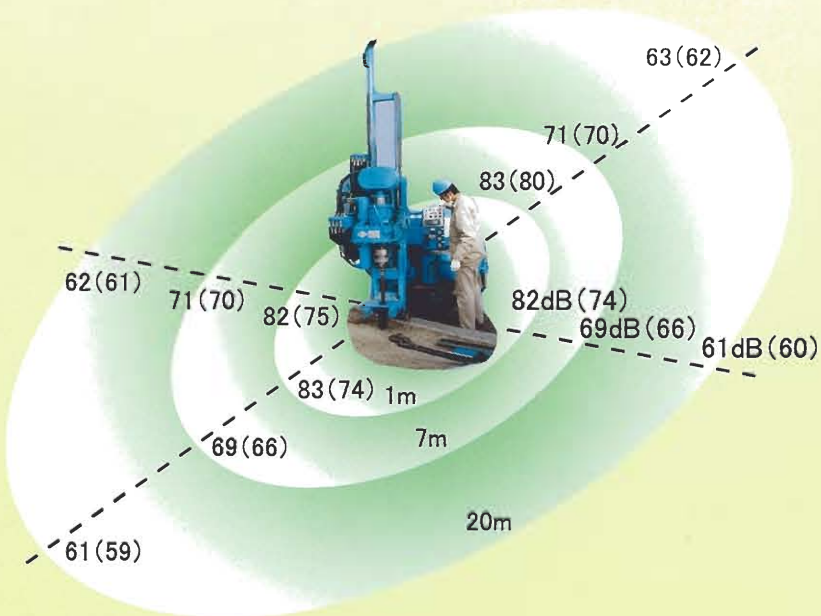
これまで難しかった砂礫層サンプリングを  
低騒音で実現しました。

### 特長

- 低速回転と高周波パイプロの組み合わせによる豊富な掘削バリエーションが選択できます
- 打撃式に比べて格段に静かで、回転式より圧倒的に早いサンプリングが可能となりました
- 無水の高速サンプリングがコアの発熱を抑え、その品質を保証します
- ワイヤライン工法の採用でサンプリングと井戸仕上げが同時可能となりました
- 誰でも簡単に操作できますので、熟練技術は必要ありません
- 作動油には万一の事故に備え、生分解性植物油を採用しています

### 騒音データ

騒音規制の厳しい現場でも安心です



測定条件  
エンジンフルスロットル+強パイプロ  
( )内はエンジンフルスロットルのみのデータ  
超低騒音タイプエンジン採用

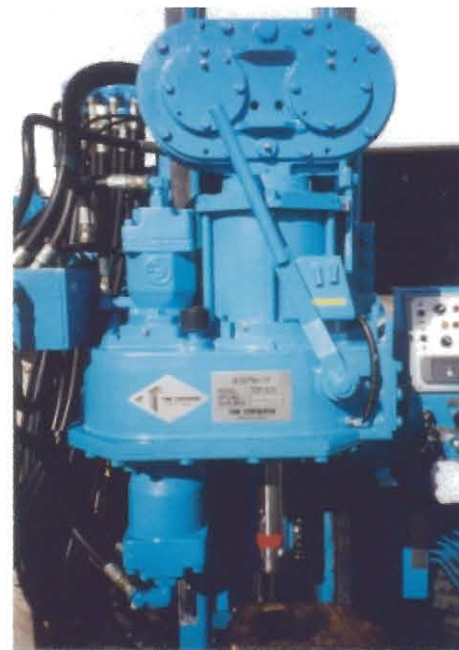
### 本体外観

リーダが完全に倒れるので  
1.9mの防火扉もらくらく移動できます



### 各部名称

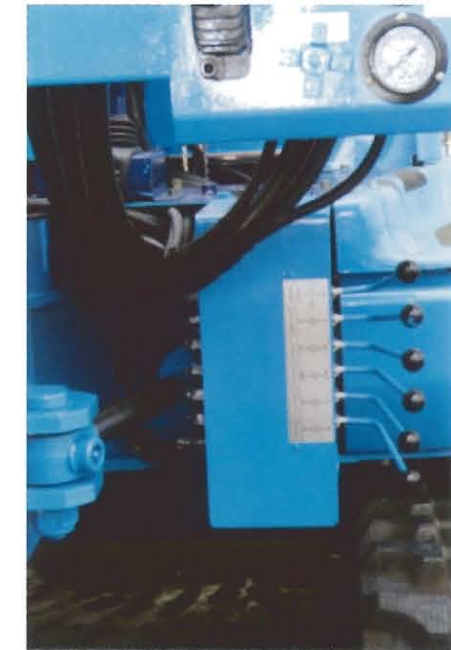
ボタン操作でらくらく掘削



高周波パイプロ付スイベル



メイン操作盤(掘削用)



サブ操作盤(セッティング用)

### サンプラー

地質状況が変化しても、機械の入替え不要



口元掘削から井戸仕上げまで、エコプローブ1台で対応することにより**作業効率が大幅にアップ**。  
礫・ガラが地中に含まれる状況でも**確実にサンプルを回収**します。

ツールの種類	外径	サンプル径	備考	ツールの種類	外径	サンプル径	備考
口元掘削ツール(メタル)	140mm 190mm		土間コン掘削用	144打撃回転サンプラー	146mm	121mm	砂礫層用
ワイヤラインツール	114.3mm	66mm	コンタミネーションなし 井戸仕上げまで一工程	クローズドサンプラー	73mm	60mm	所定深度でのサンプリング向
84打撃回転サンプラー	86mm	60mm	砂礫層用	特殊サンドサンプラー	101.6mm	65mm	帯水砂層用



## 口元掘削ツールズ



口元掘削状況



アスファルトコア

φ140コアチューブ  
接続サブ(ウォータースィーベル)

## 144打撃回転サンプラー



- ① ビット
- ② バスケット
- ③ サブ
- ④ チューブ



## 84打撃回転サンプラー



- ① ビット
- ② バスケット
- ③ チューブ
- ④ アクリルパイプ(ビニールチューブタイプもあります)



サンプル収納状況

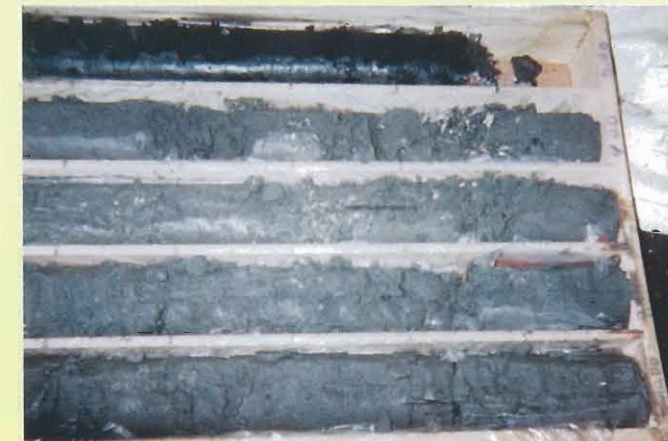


砂礫を含むコアサンプル

## 砂層コアサンプル



沖積砂層: 水位GL -1.5m





## ワイヤーラインツールズ

礫径 最大45mm



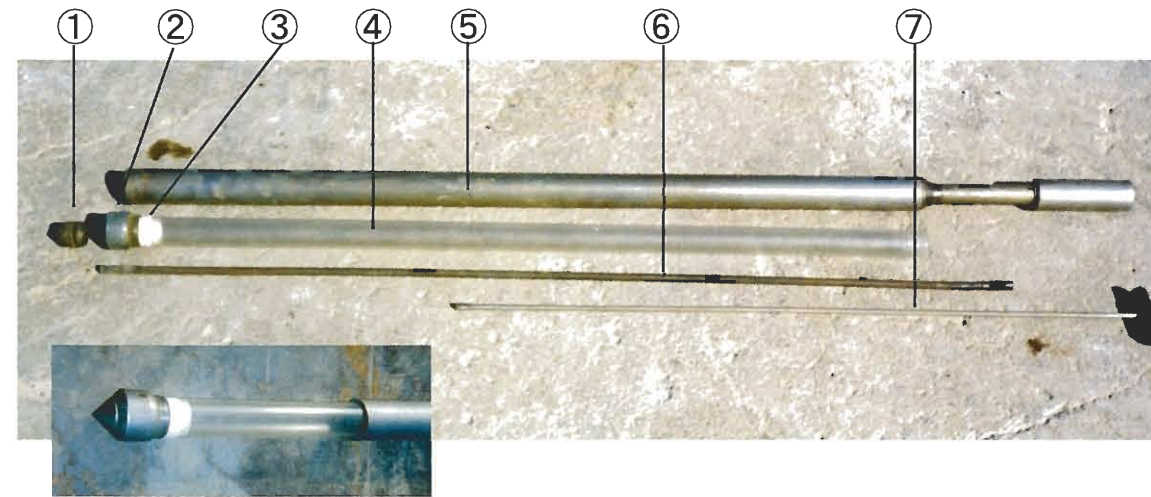
- ① 砂礫用ビット
- ② バスケット
- ③ インナーチューブ
- ④ アウターチューブ（粘性土用ビット付）
- ⑤ インナーチューブ



透明管による井戸仕上げ模擬テストの様子



## ※ クローズドサンプラー



- ① ピストンポイント
- ② カuttingシュー
- ③ コアキャッチャー
- ④ ライナーチューブ
- ⑤ サンプルチューブ
- ⑥ ピストンロッド
- ⑦ エクステンションロッド

## ※ 採水サンプラー



- ① ドライブポイント
- ② サンプラー外管
- ③ スクリーン
- ④ ドライブヘッド
- ⑤ 採水チューブ

※印はジオプローブシステム社の製品です。

## エコオイル

エコプローブでは作動油・ギアオイル・グリスの全てに**植物油100%**のエコオイルシリーズを使用しています



エコグリス

キャノーラ油からつくられた生分解性植物油です  
地中のバクテリアによって、すばやく分解しますので  
環境への負担はありません

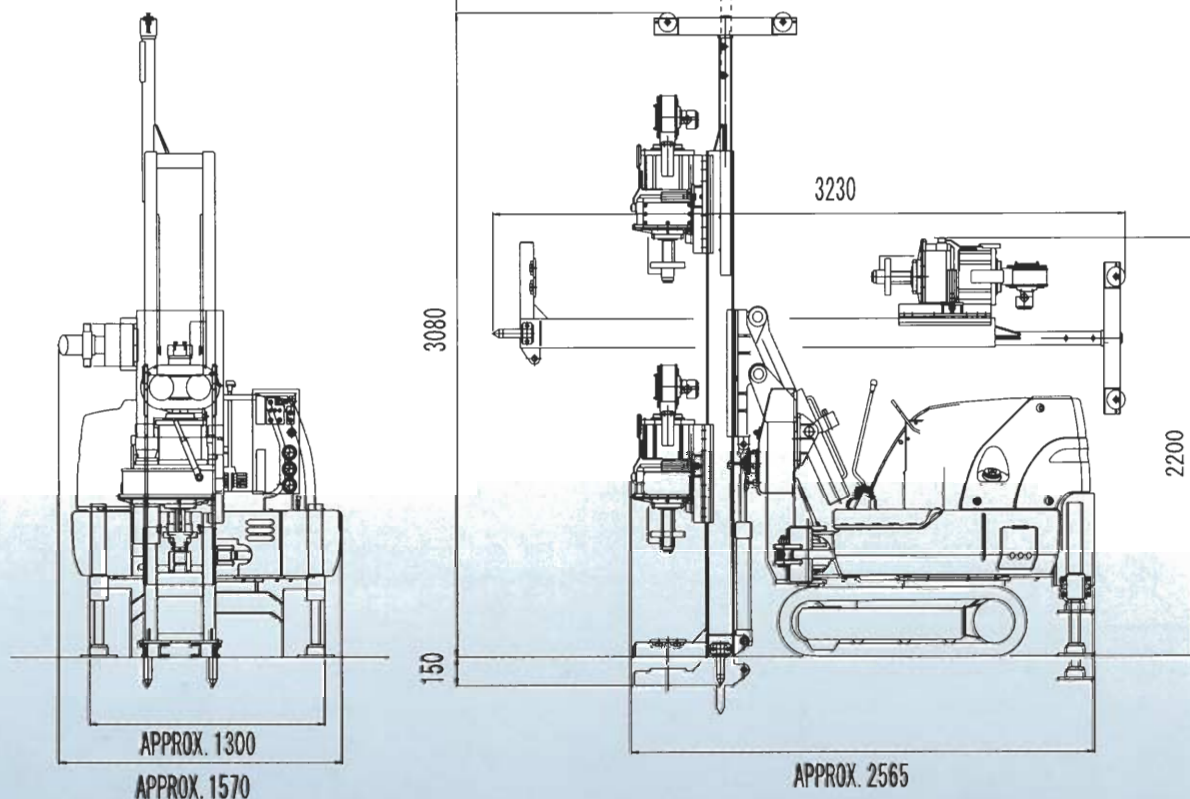
食品機械・水産機械・水力発電装置などの設備や  
土壌汚染調査工事など油汚染の許されない状況  
には、生分解性で毒性のないエコオイルシリーズをお  
薦めします。



エコオイル



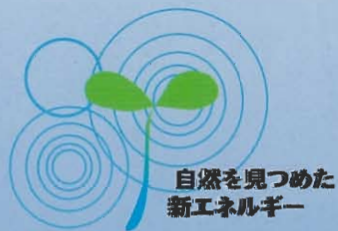
# スペック



フィードストローク	1400 mm
スピンドル能力	Low: 14rpm / 3300N・m
	Top: 28rpm / 1650N・m
フィード給圧力	21kN
バランス力	52kN・max95kN

全長	2565mm
全幅	1570mm
高さ	3230mm
重量	2650kg
機械馬力	22ps / 2450rpm

※ ベースマシンは排ガス規制適合エンジンを搭載し、超低騒音型機械に指定されています。



自然を見つめた  
新エネルギー

**株式会社 利根**  
**TONE CORPORATION**

〒153-8941 東京都目黒区目黒1丁目6番17号

東京支店 TEL(03)-3493-0355  
建設機械部 TEL(03)-3493-0132

海外部 TEL(03)3493-0613  
工事本部 TEL(03)3493-0120

大阪支店 TEL(06)6383-3984  
札幌支店 TEL(011)666-2131  
東北支店 TEL(022)236-6581  
福岡支店 TEL(092)502 8161

大館営業所 TEL(0186)48-6510  
金沢営業所 TEL(0762)52-1434  
四国支店 TEL(089)932-5715  
塩山工場 TEL(0553)20-2600